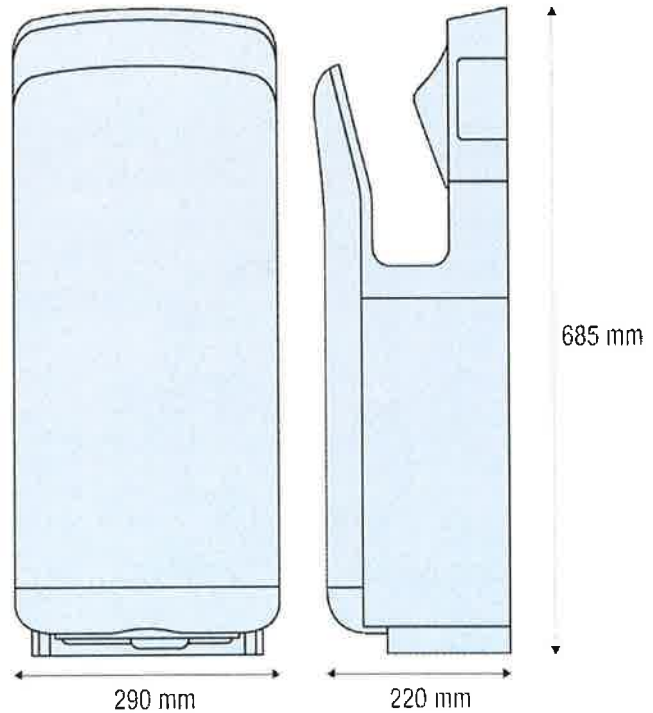
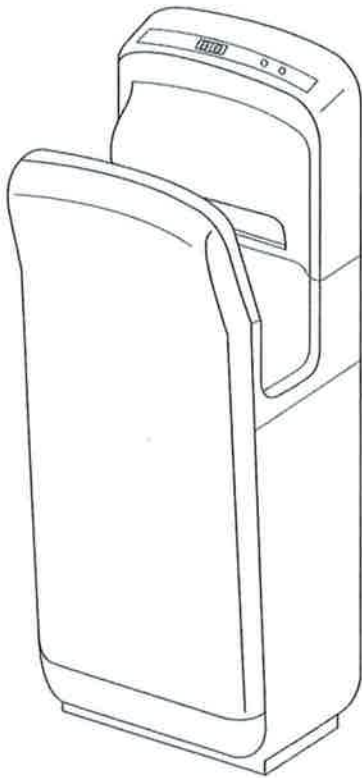


URIMAT® HandDryer FAVORIT

Technische Daten / Fiche Technique



Spannung / Tension

220 – 240 V

Leistung / Puissance

1650 – 2050 W

Frequenz / Fréquence

50/60 Hz

Luftgeschwindigkeit / Vitesse de l'air

300 – 350 Km/h

Trocknungszeit / Temps de séchage

9 – 11 Sek.

Induktion / Induction

IR Sensor

Schutzvorrichtung / Dispositif de séchage

IPX4

Abmessungen / Dimension

330 x 220 x 687 mm B. x T. x H. / L. x P. x H.

Gewicht / Poids

11 Kg

Ausführung / Réalisation

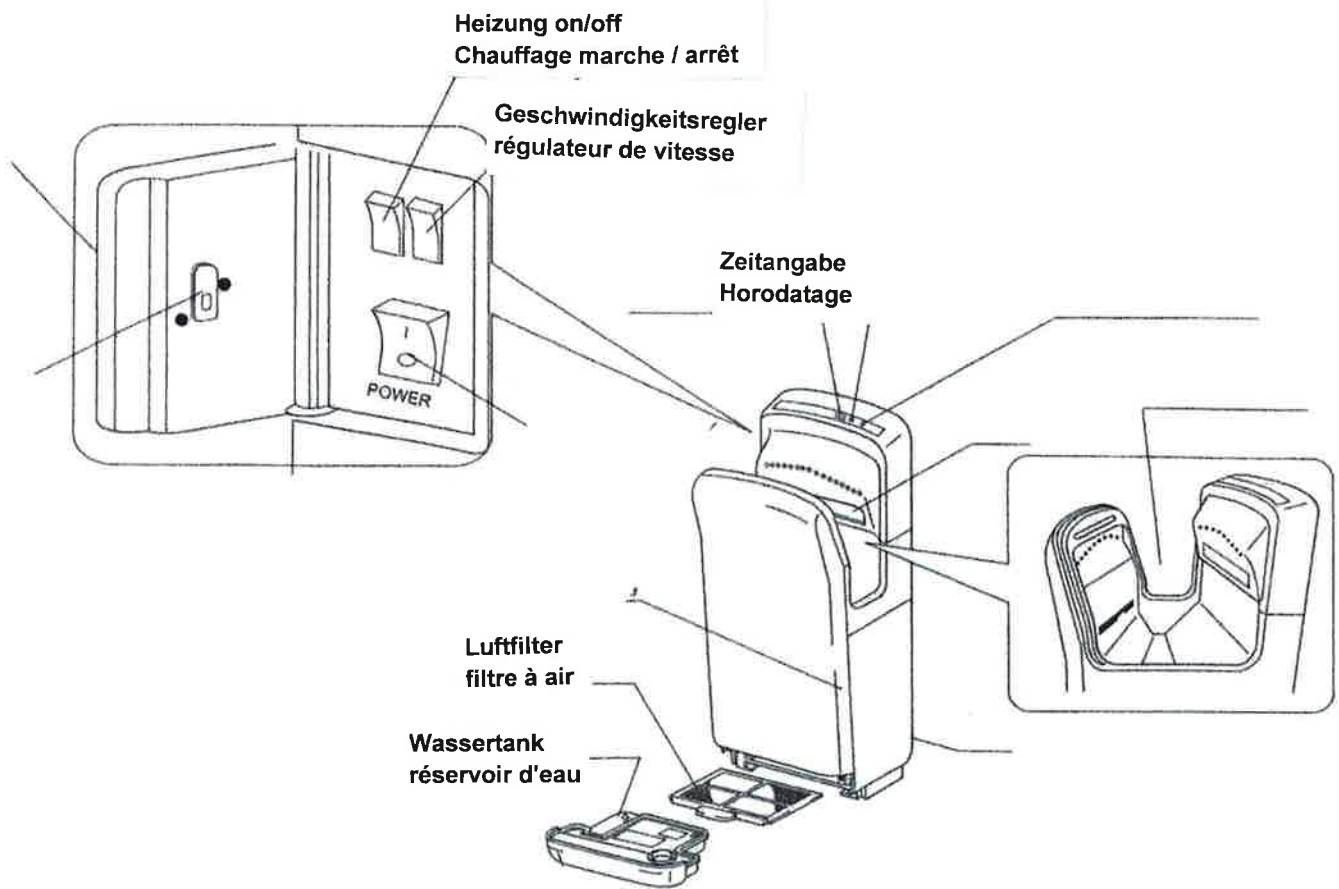
Polycarbonat weiss + silber / blanc + argent

Garantie / Garantie

3 Jahre / Ans

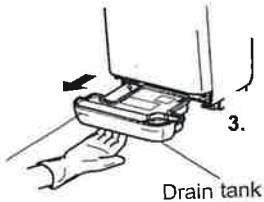
Bedienungsanleitung siehe Rückseite

Manuel d'instruction voir au dos



Tägliche Reinigung / Le nettoyage quotidien

1. **Gerät Ausschalten (off)**
Hors tension Tournez (off)
2. **Gerät Aussen / Innen mit Urimat-MB-Active-Reiniger einsprühen. Mit einem Microfaser-Tuch nachreiben.**
Unité extérieure / intérieure avec Urimat-MB-Active Cleaner Vaporisez. Frottez-les avec un chiffon en microfibres.



3. **Wassertank herausziehen und entleeren.**
Réservoir d'eau et tirez la fuite.



1. **Luftfilter herausziehen.**
Sortez le filtre à air.



4. **1 x in pro Woche Wassertank ausspülen und mit Urimat-MB-Active-Reiniger einsprühen.**
Rincer en 1 reservoir semaine et de l'eau Vaporiser avec Urimat-MB-actif nettoyant.



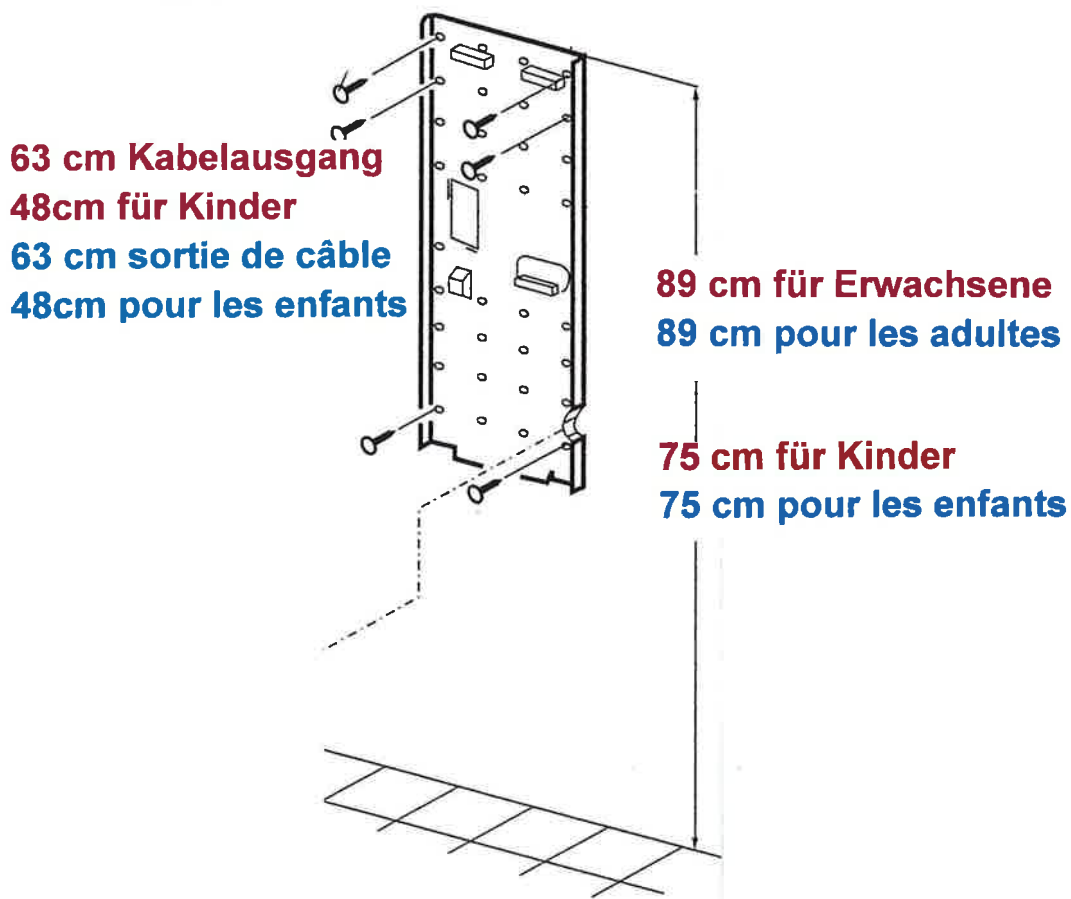
2. **1 x pro Woche Luftfilter Staub absaugen.**
1 x par semaine le filtre à air de la poussière vide.



5. **1 x pro Woche ca. 2 dl. Wasser durch den Wasserschlauch leeren und mit Bürste reinigen.**
1 fois par semaine dl environ 2. Eau à travers le Vider et nettoyer le tuyau d'eau avec une brosse.

3. **1 x pro Monat Bio-Smeller wechseln.**
Un changement une fois par mois smeller organique.

Montageanleitung / Instructions d'installation



URIMAT® Bio-Smeller - für Hygiene und gute Gerüche

URIMAT® Bio-Smeller - pour l'hygiène et les bonnes odeurs

Art. 37.910 Bio-Smeller, mit Antibakter (12 Stk.) CHF 54.00

Art. 37.910 Bio-Smeller, avec Antibakter (12 pcs) CHF 54.00

Das Wirkungsziel von **URIMAT® Bio-Smeller** ist nicht primär die Parfümierung des Raums, sondern die Erfrischung der Räume durch einen neutralen Duft. Das Produkt basiert auf 100% biologischer Zellulose und ist durch das (BAG), Eidgenössische Bundesamt für Gesundheit, kontrolliert.

L'effet de la cible **URIMAT® Bio-smeller** n'est pas principalement le Parfumante la salle, mais le rafraîchissement des chambres a une odeur neutre. Le produit est à base de cellulose 100% naturelle et est caractérisé par le (SAC), Office fédéral suisse de la santé publique, contrôlée.